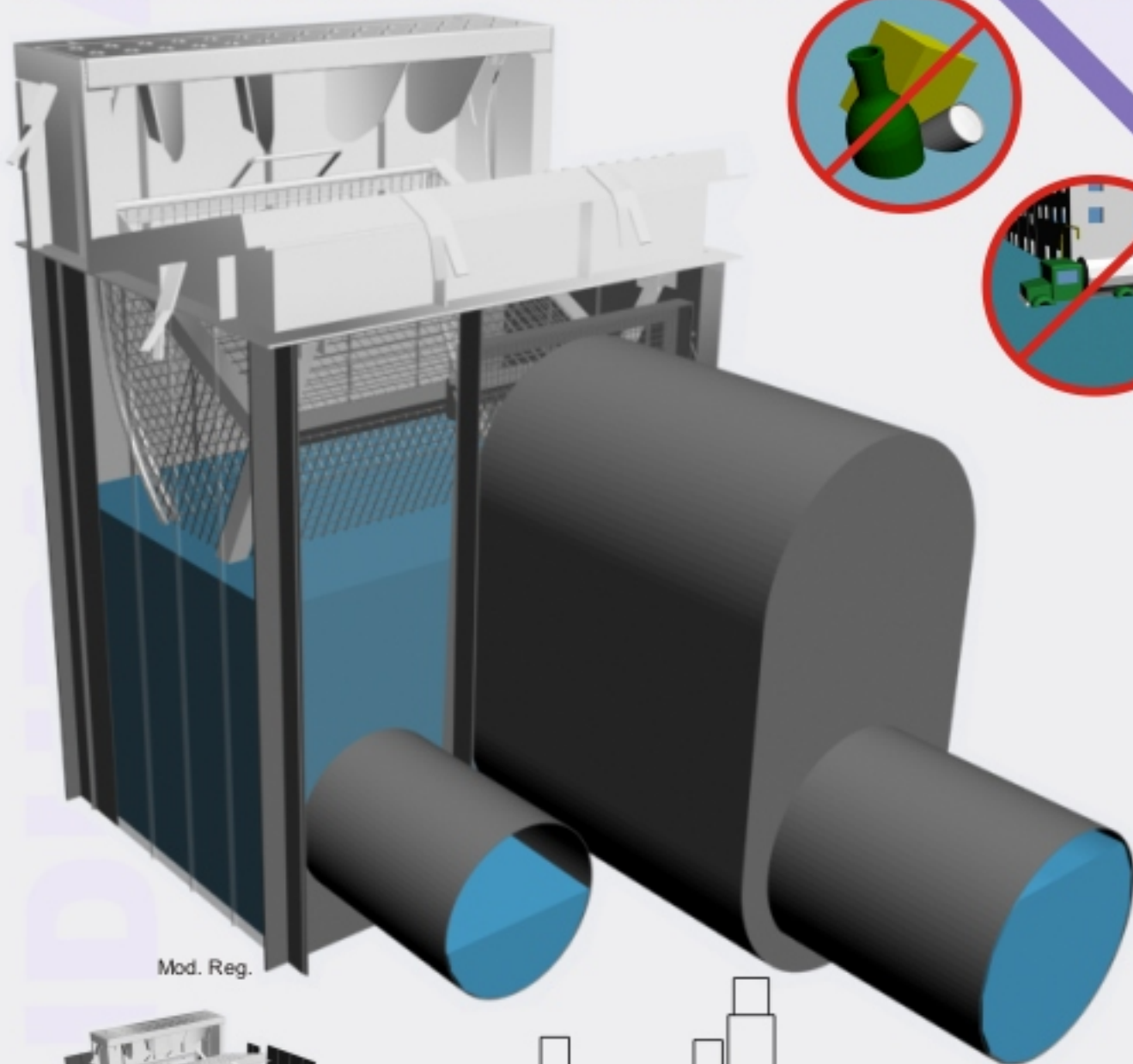
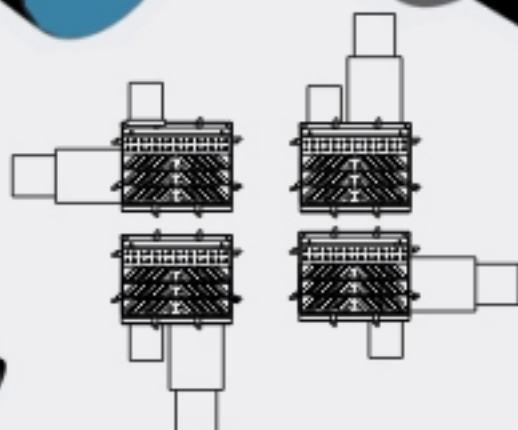
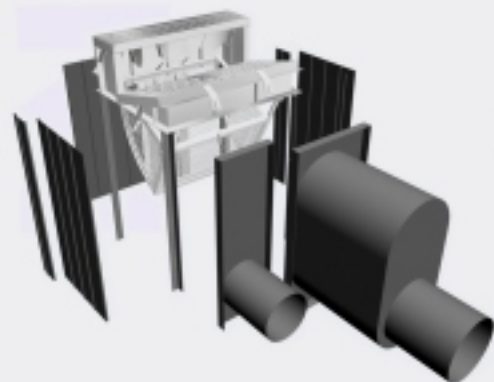


SOLUCIÓN A LOS PROBLEMAS DE INUNDACIÓN EN CIUDADES

REGULADOR de caudales
INA-INDUPAG



Mod. Reg.



- Sistema modular de ACERO F24 GALVANIZADO y pintado con bituminoso
- Funcionamiento a gravedad, sin necesidad de bombeo
- Permite el control de excesos pluviales, devolviendo a las cuencas su capacidad de retención
- Fácil Instalación, implica rotura parcial de calles, generalmente sin interrupciones del tránsito de vehículos

INDUPAG S.A.
Ingeniería Urbana